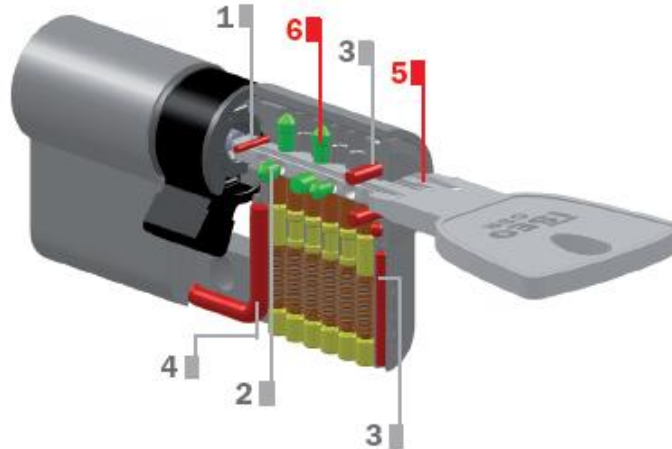


## Veiligheidscilinder CSR R9 PLUS



### Basiskenmerken:

- **Europrofielcilinder**, DIN gecertificeerd met behuizing uit massief messing, mat vernikkeld, Elke cilinder wordt geleverd met 3 sleutels en een bevestigingsschroef M5, in vernikkeld staal.
- De cilinders zijn voorzien van **6 codestiften**, aan beide zijden:
  - o alle kernstiften zijn in hardstaal.
  - o 4 tegenstiften in het cilinderhuis zijn in paddestoelvorm.
- Het cilinderlichaam is voorzien van een hardstalen stift tegen het inboren.
- De cilinderkern is voorzien van hardstalen stiften tegen inboren.
- Afbreekbeveiling van de cilinder door middel van de plaatsing van een stalen versteviging die in U-vorm in de beide helften van het cilinderlichaam doorloopt.
- De puntgeboorde keersleutel is vervaardigd in nieuwzilver, met een horizontaal geplaatst sleutelkanaal en met een uitsparing in de kern voor betere sleutelingang.
- Maximale graad van bescherming van de sleutels:
  - **Merkpatent**: de punt van de sleutel heeft het merkpatent CSR (Copyright), **Permanente bescherming** en registratie van het sleutelprofiel. Enkel ISEO mag sleutels reproduceren!
  - **3-lijns codering**: de sleutel heeft 3 rijen met puntboringen, 2 op de brede kant van de sleutel, 1 op de smalle kant van de sleutel.



- De 13 mm lange sleutelhals zorgt voor gebruikscomfort bij toepassing van cilinderrozetten en veiligheidsbeslagen.
- Nummering van sleutels en cilinders



- Geleverd met eigendomscertificaat.

### **Uitvoeringen:**

- Dubbele cilinder: vanaf een lengte 30/30 mm.
- Halve cilinder: vanaf een lengte 30/10 mm, standaard met een verstelbare meenemer in 8 posities.
- Dubbele cilinder met draaiknop.
- Cilinder voor oplegsloten.
- Hangsloten voorzien voor een halve cilinder.
- Schroefcilinders.
- Cilinders met gevarenfunctie: d.w.z. cilinder kan ook bediend worden als er een sleutel aan de andere zijde steekt.

### **Toepassingen:**

- Verschillend sluitende cilinders (KD).
- Gelijksluitende cilinders (KA).
- Cilinders in sleutelsystemen:
  - o Centraal sleutelsysteem (CK).
  - o Hoofdsleutelsysteem (MK).
  - o Generaal Hoofdsleutelsysteem (GMK).