

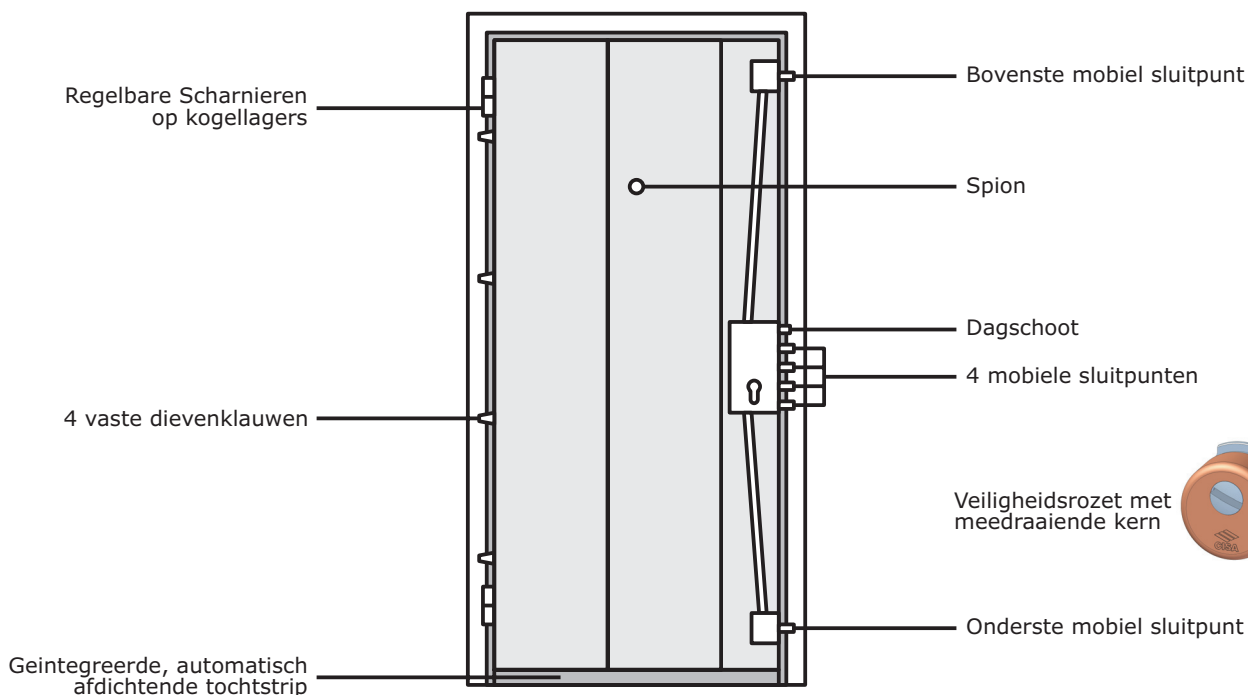
# DS-10C

## Gepantserde deur

met 10 sluitpunten en cilinderslot



Gepantserde Deur  
DS-10C



- Gepantserde deur met 10 sluitpunten.
- Standaard uitrusting
  - Beschermd mechanische cilinderslotkast.
  - Veiligheidsrozet met bayonetvergrendeling en meedraaiende kern.
  - Veiligheidscilinder met certificaat.
  - 6 mobiele sluitpunten en dagschoot.
  - 4 vaste dievenklauwen.
  - Deurstructuur in plaatstaal van 1.5 mm.
  - Deurkader in gepoederlakt staal van 2 mm dik (grondlaag RAL 8019 donkerbruin).
  - Scharnieren op kogellagers.
  - Beslag: Bol (buitenkant) - Kruk (binnenkant) in geborsteld inox, koper, brons of glanzend chrome.
  - MDF bekledingspanelen - keuze uit 9 motieven/kleuren of grondlaag.
  - Spion met breedhoeklens.
  - Perifere tocht- en geluidsafdichtingsstrip.
- Optionele uitrusting
  - Uitvoering met glas en/of dubbele vleugel.
  - Aluminium bekledingspanelen gelakt volgens RAL kleur.
  - Design bekledingspanelen.
  - Elektrisch of gemotoriseerd slot.



Inbraakwerende Deur Klasse 3 volgens  
ENV 1627 en UPEA CTK 3.1  
BOSEC certificaat n° TCC4-014  
(enkel voor cilinderslot)



99085-20070615

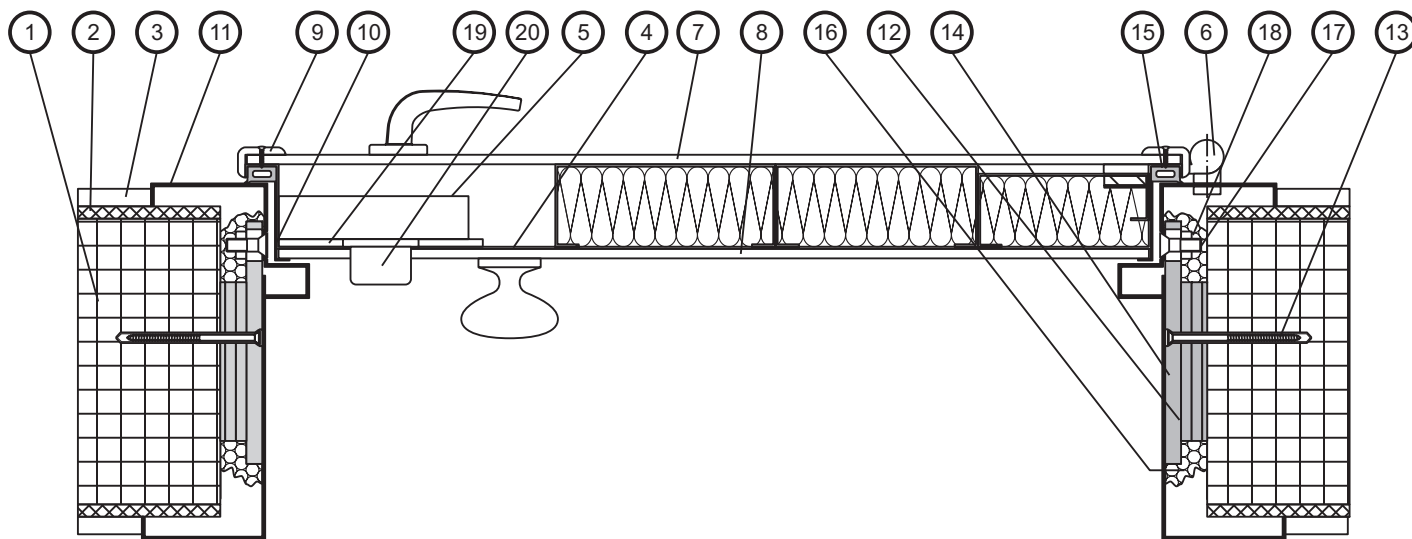
# DS-10C

## Gepantserde deur

### Technische Gegevens

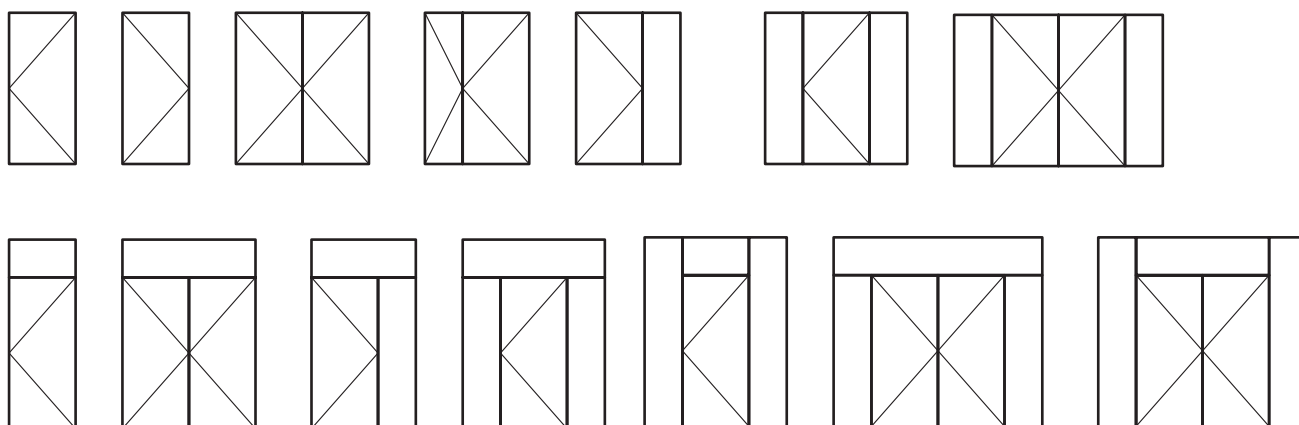


#### Installatie Tekening

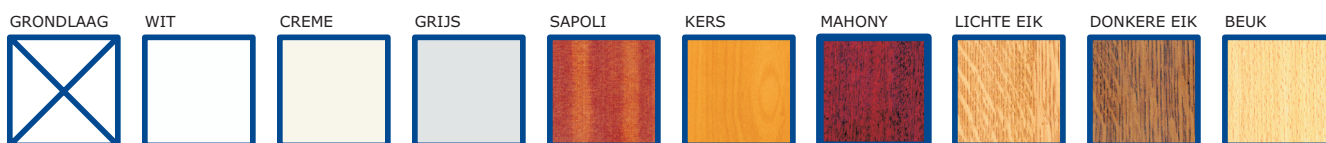


- |                 |                   |                    |                     |
|-----------------|-------------------|--------------------|---------------------|
| 1 Muur          | 6 Scharnier       | 11 Binnenkader     | 16 Bouwschuim       |
| 2 Bepkeistering | 7 Binnenpaneel    | 12 Montagehout     | 17 Montageschroef   |
| 3 Plint         | 8 Buitenpaneel    | 13 Kozijnplug      | 18 Klemhaak         |
| 4 Deurchassis   | 9 Hoekprofiel     | 14 Buiten kader    | 19 Anti-Boorplaat   |
| 5 Slotkast      | 10 Boordlat (RVS) | 15 Afdichtingstrip | 20 Veiligheidsrozet |

#### Modellen (De getoonde modellen zijn een selectie van wat mogelijk is. Contacteer ons voor andere ontwerpen.)



#### Standaard Decorative Panelen



**W. WEBER & ZONEN bvba**  
Meester Slotenmakers sinds 1898

Minister Delbekelaan 12-14  
B-2170 Merksem - België

Tel +32 (0)3 366 21 68

Fax +32 (0)3 366 27 15

info@weberblok.be • www.weberblok.be